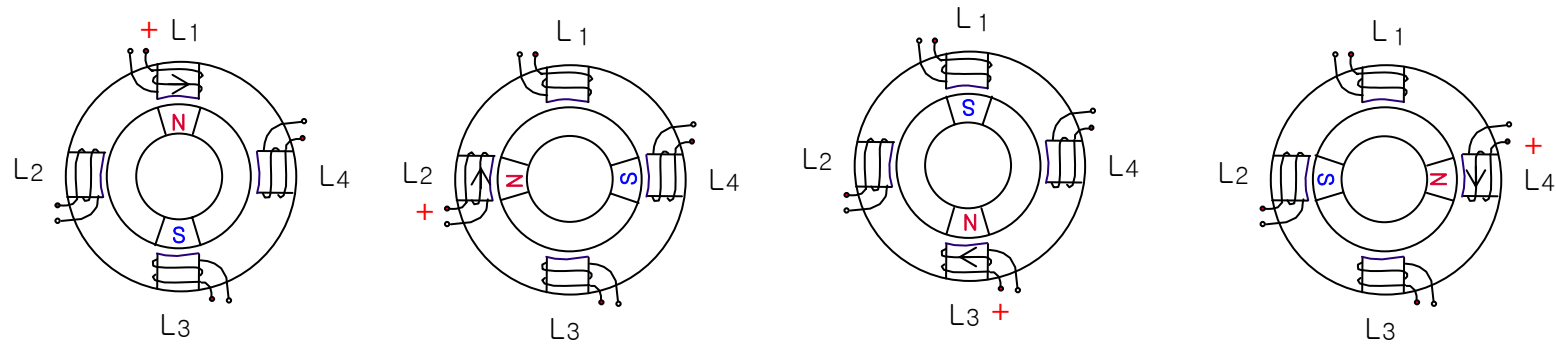
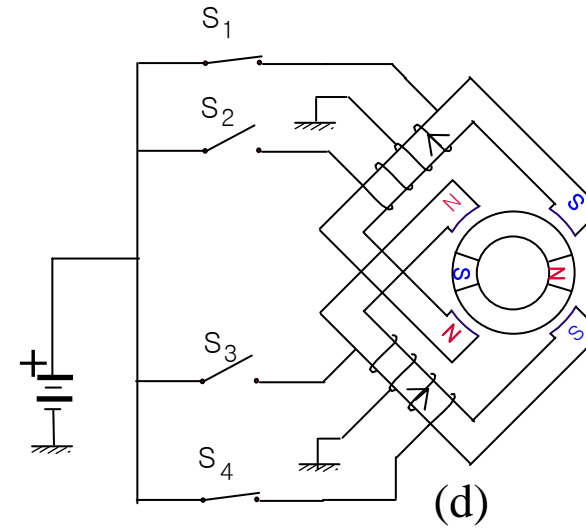
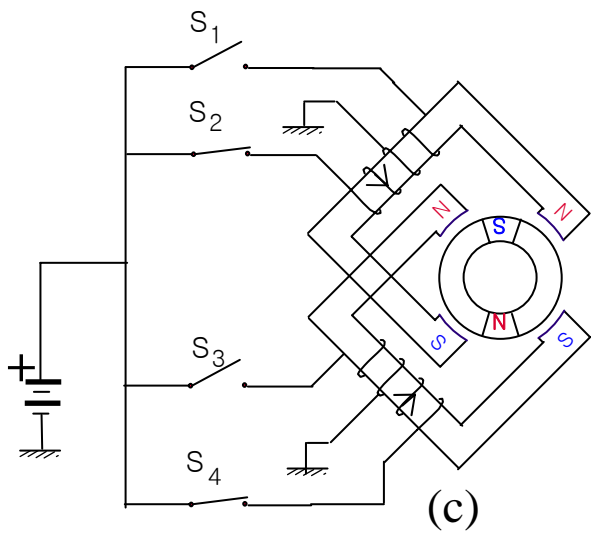
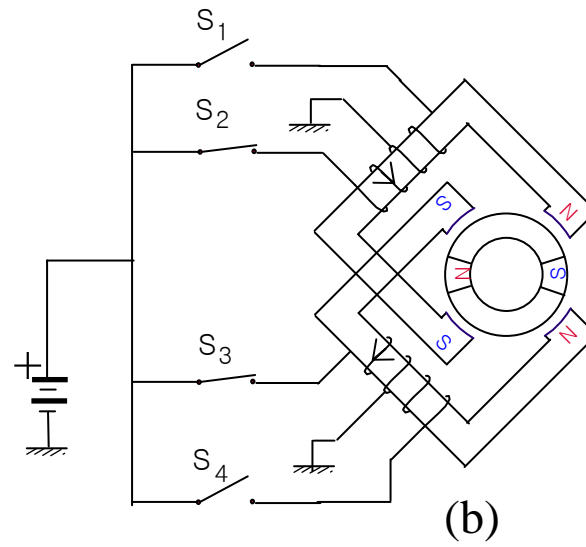
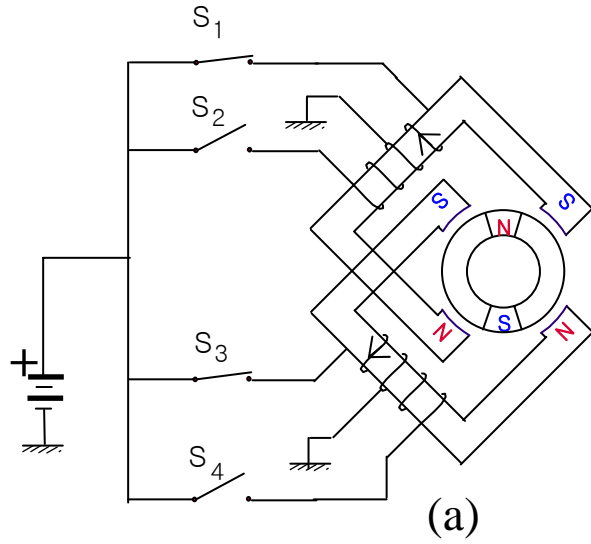


Coil: 4 상 Unifilar PM Step Motor



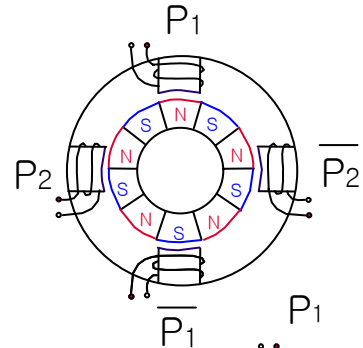
Coil: 4 상 Bifilar

PM Step Motor



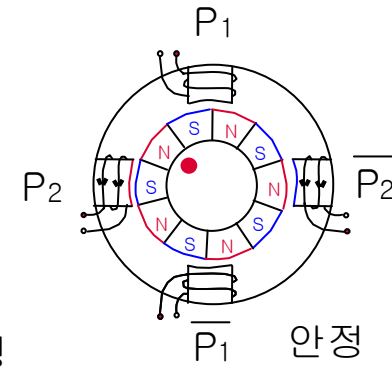
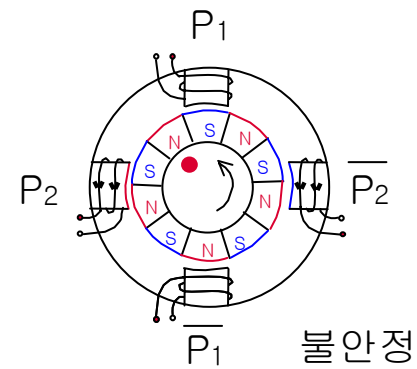
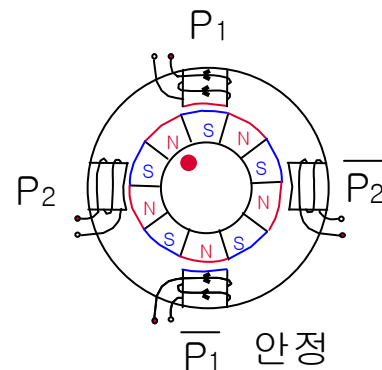
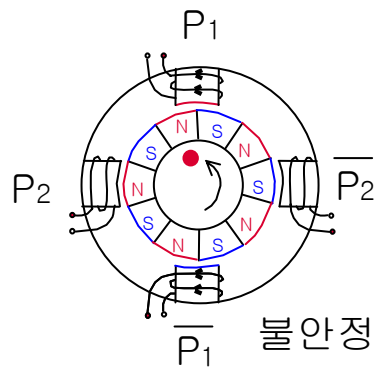
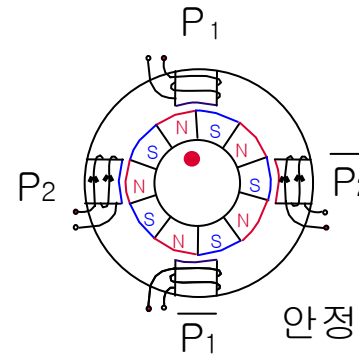
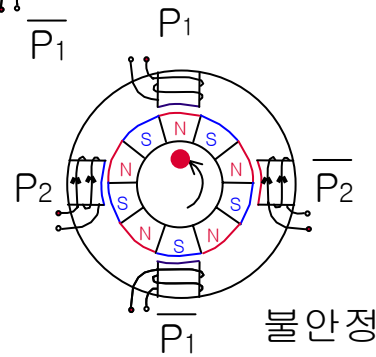
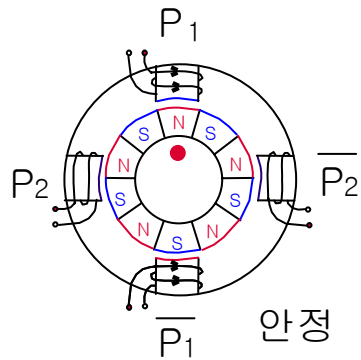
Coil: 2 상 Unifilar

PM Hybrid Step Motor



Stator 잇수
4조 X 1개
Armature 잇수
N 극: 5 개
S 극: 5 개

Bipolar 결선



12V 1.8Deg.

4 상 Unifilar

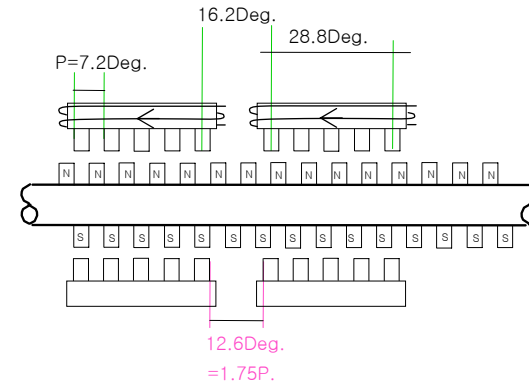
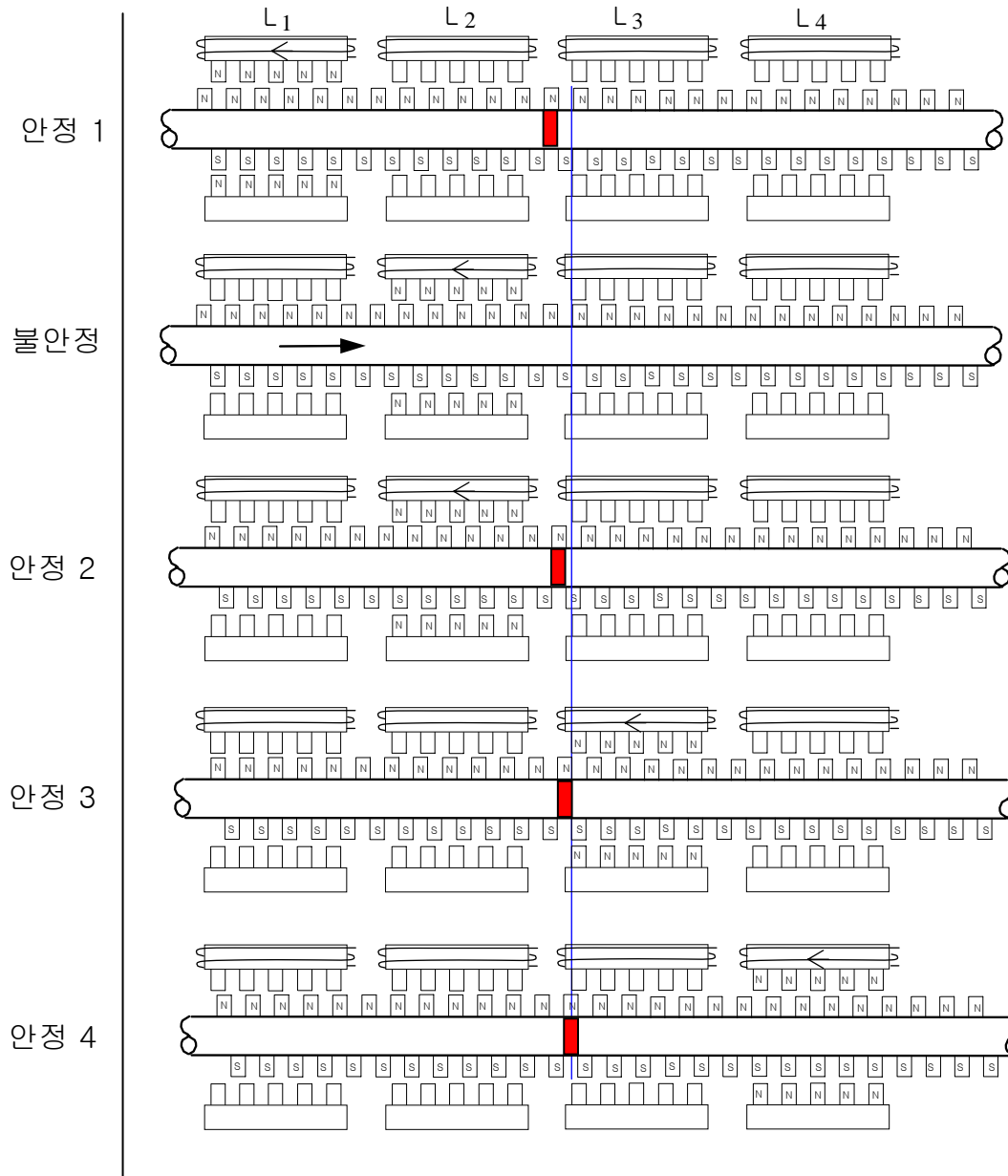
Stator 잇수

8조 [(N S) X4] X 5개

Armature 잇수

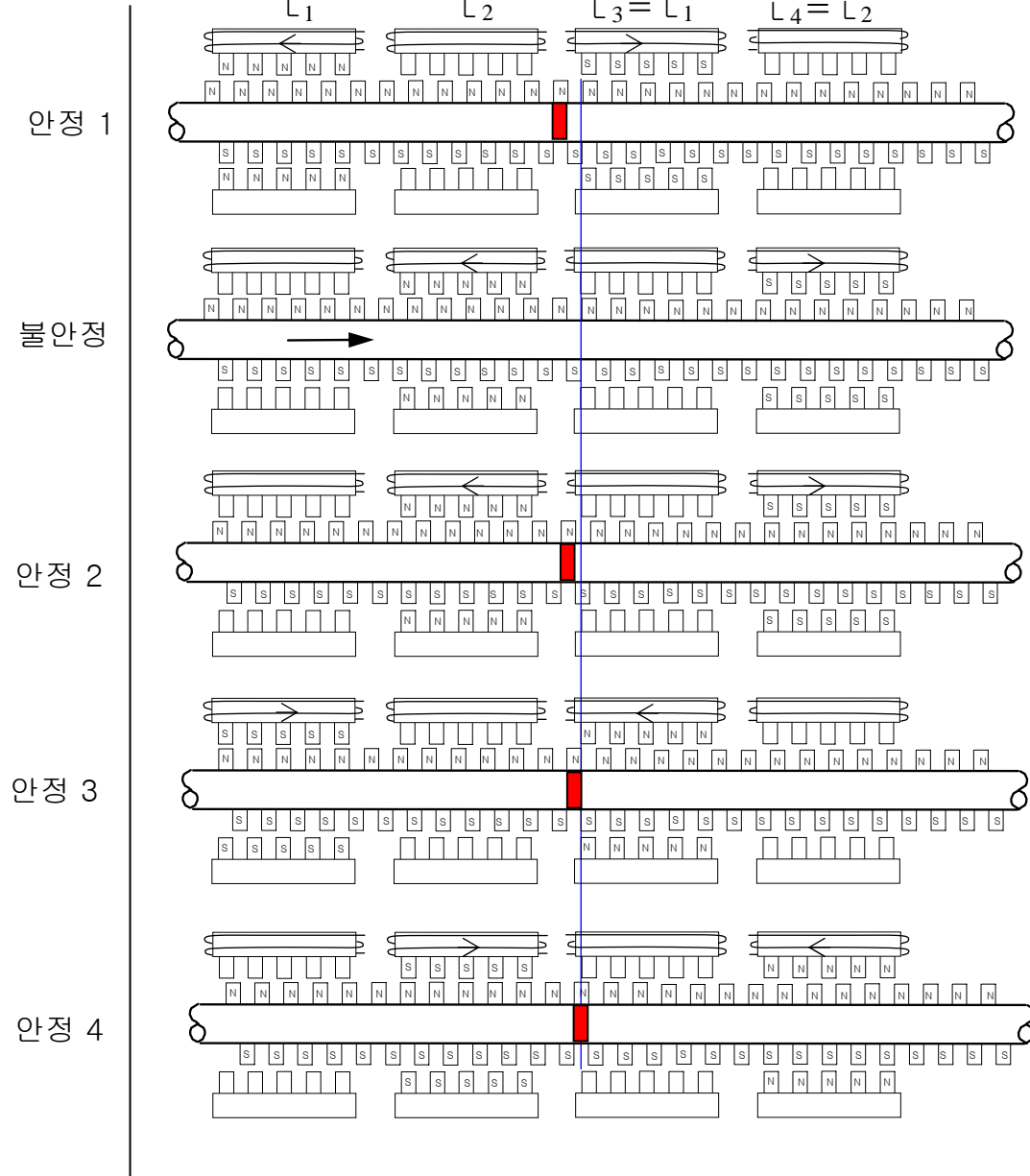
N 극: 50 개

S 극: 50 개



Unipolar 결선

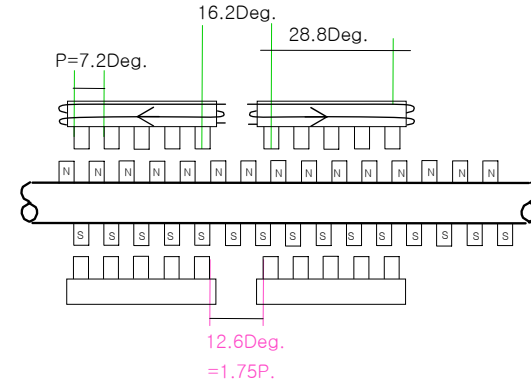
¼ P 씩 이동



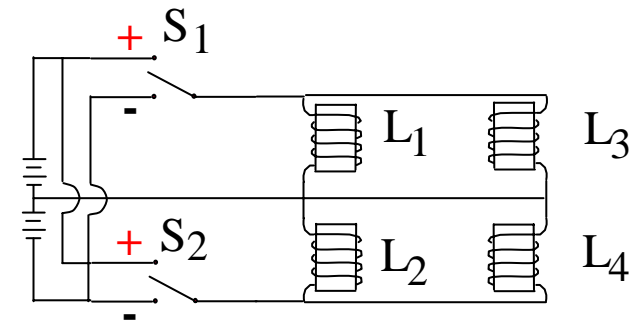
Step Motor (2상)

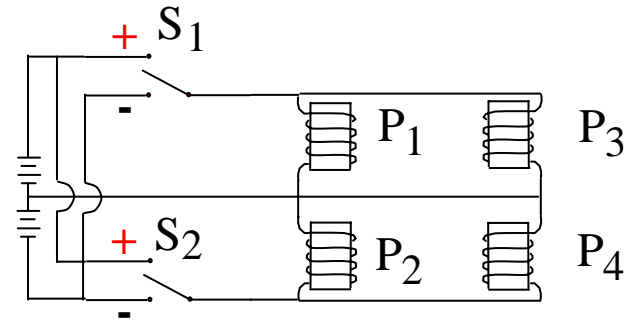
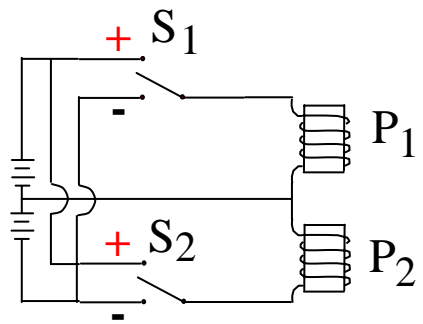
12V 1.8Deg.

Stator 잇수
8조 [(N S) X4] X 5개
Armature 잇수
N 극: 50 개
S 극: 50 개



Bipolar 결선 1/4 P 씩 이동





2 상 Unifilar 의 Bipolar 결선