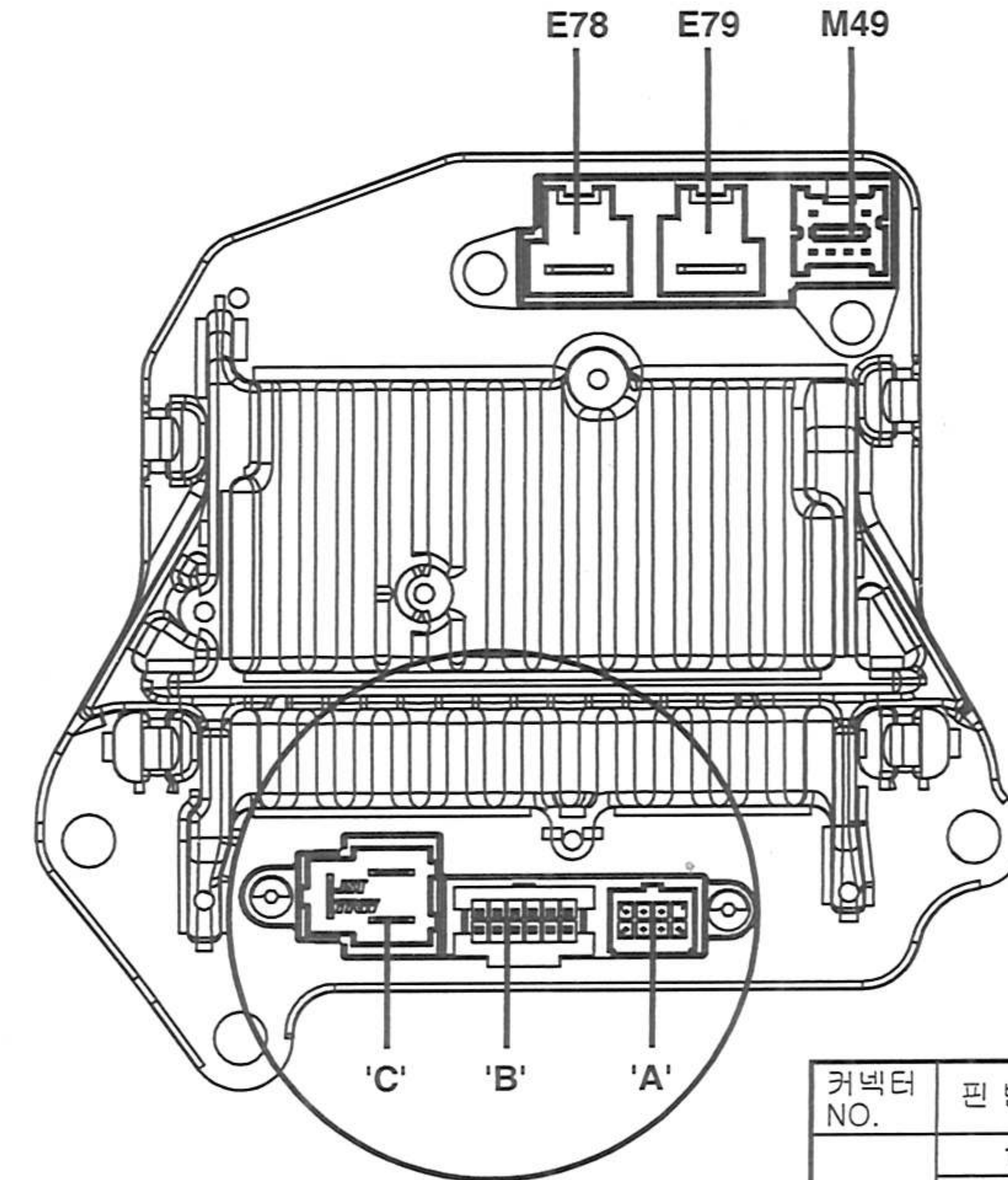
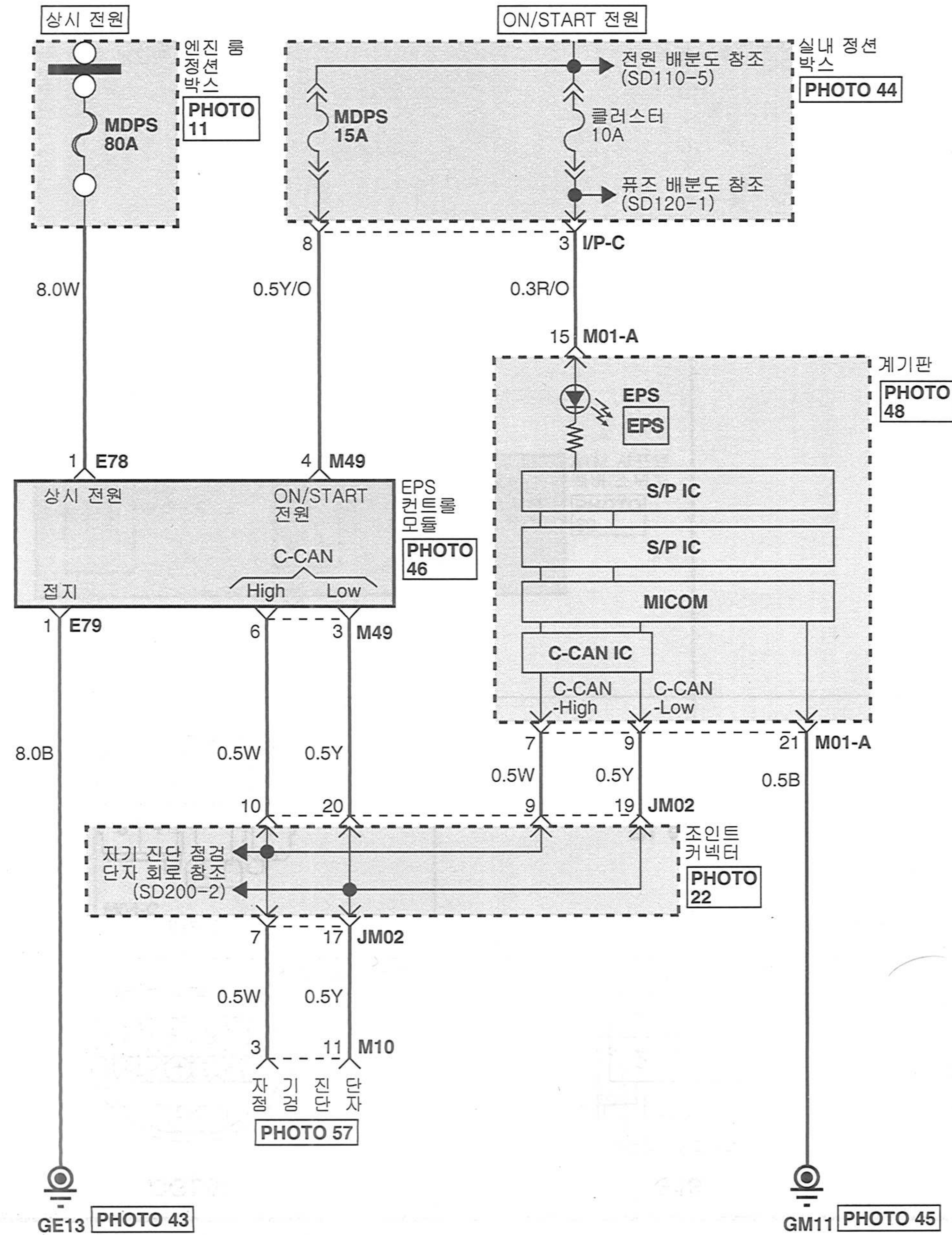
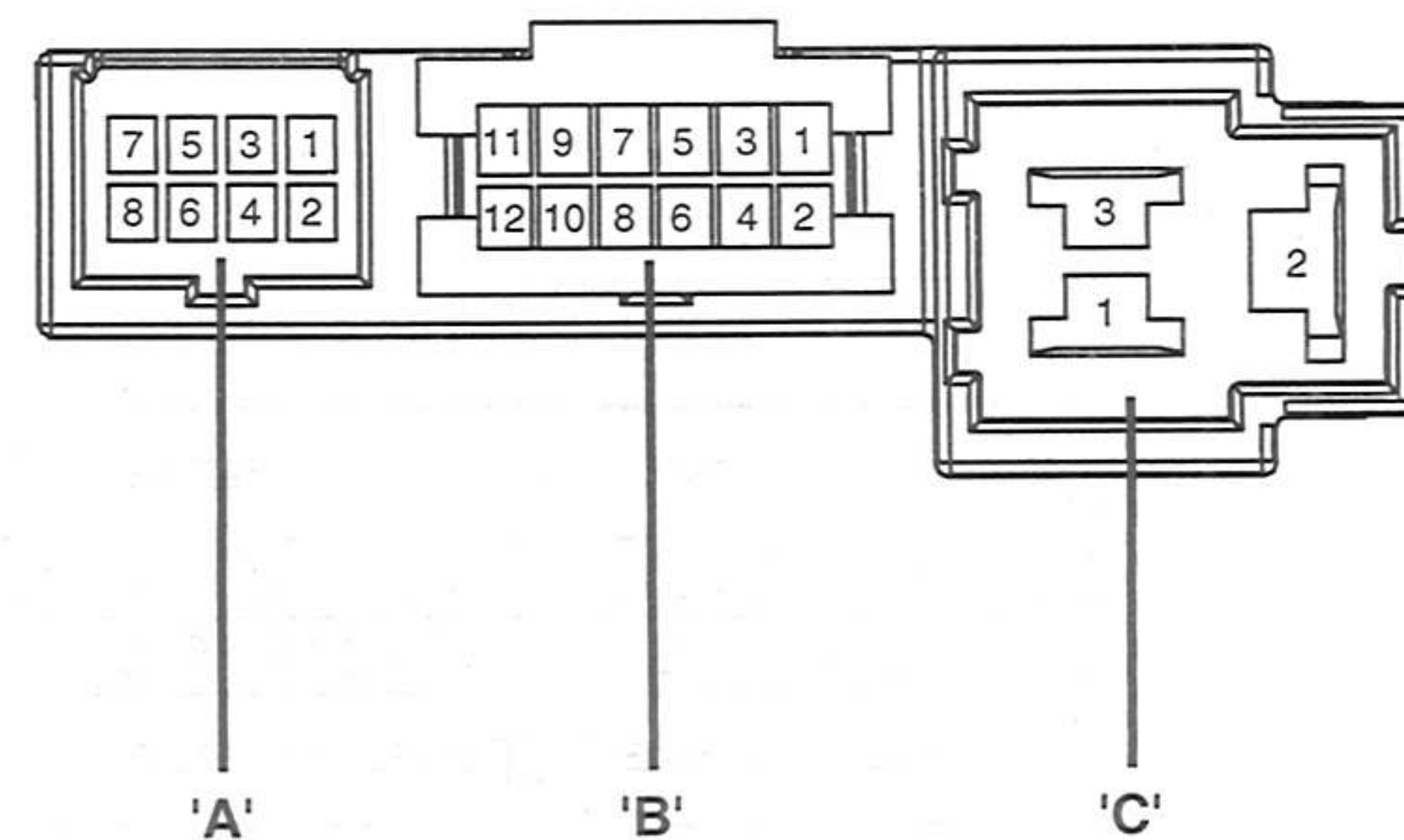


전동 파워 스티어링 (EPS) 회로 (1)

SD563-1



확대



커넥터 NO.	핀 번호	회로
A	1	LA_CHAN_B
	2	LA_CLK_LSD
	3	OV
	4	LED_DRV
	5	5V
	6	LA_SI_LSD
	7	NO PIN
	8	LA_CHAN_A
B	1	OV ENCODER
	2	5V ENCODER
	3	OV HALL
	4	ENCODER_B
	5	VLINK
	6	5V_HALL
	7	V_STAR
	8	HOT_RLY
	9	ENCODER_A
	10	HALL_C
	11	HALL_A
	12	HALL_B
C	1	MATOR PHASE 3
	2	MOTOR PHASE 1
	3	MOTOR PHASE 2